



duelco
CLICKSYSTEM solutions

ALU-kanaler hvid



Duelco's installationskanaler i aluminium er en elegant og fleksibel løsning, der på ingen måde forsøger at skjule sin funktion. Klare og enkle linjer understreger det minimalistiske design.

Duelco's installationskanaler er kendetegnet ved, at al installationsmateriel kan monteres direkte i installationskanalen uden brug af ramme eller dåse. Dette er muligt, da kanalen med låg samt endestykker opfylder materialestandarden EN50.085-1 og kun kan åbnes ved hjælp af værktøj.

Dette muliggør, at man nu kan udføre sin installation i en mere kompakt kanal uden at miste pladsen i selve kanalen, da dåsen nu ikke længere spærrer inde i kanalen. Lågudsnit hører ligeledes fortiden til – man skærer blot låget til og får derved en flot og plan installation.

Men ClickSystem's største fordel er uden tvivl den meget hurtige montage.

Duelco installationskanaler i aluminium kan som standard leveres i 1- og 2-spors aluminiumskanaler lakeret i

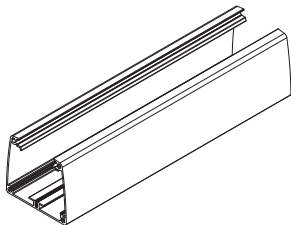
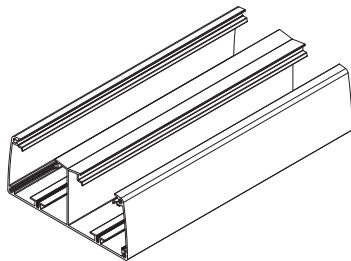
farven hvid (RAL 9010), eller som 1- og 2-spors kanaler i eloxeret overflade (se speciel datablad på denne udførelse), hvorved man skal huske, at stærkstrøms- og signalkabler altid skal være adskilte. Leveres som standard i 2 eller 6 meters længde.

Komplet program i formstykker

- Udtag monteres uden brug af lågudsnit.
- Leveres som standard i 2 og 6 meters længde.
- El-materiel monteres i kanal uden brug af dåse.



Bestillingsinformationer:

			
Kanalbund	Varenummer Beskrivelse	7100004 ALU kanalbund 80/65 1-spor BxH 80x55mm, RAL 9010 En længde = 6000mm	7100006 ALU kanalbund 160/65 2-spor BxH 160/65mm, RAL 9010 En længde = 6000mm
Kanallåg	Varenummer Beskrivelse	1299281 ALU låg f/kanal B = 45mm, RAL 9010	1299281 ALU låg f/kanal B = 45mm, RAL 9010
Fladvinkel	Varenummer Beskrivelse	7100086 ALU fladvinkel 160/65 hvid RAL 9010	7100086 ALU fladvinkel 160/65 hvid RAL 9010
Endestykke	Varenummer Beskrivelse	7100027 Endestykke 80/65 hvid RAL 9010	7100024 Endestykke 160/65 hvid RAL 9010