

Aluminium Gehäusesysteme

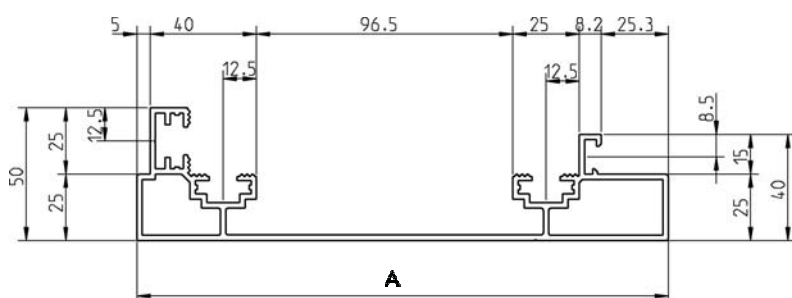
SCHALT- UND STEUERSCHRANK TYP AP (Aufputz)



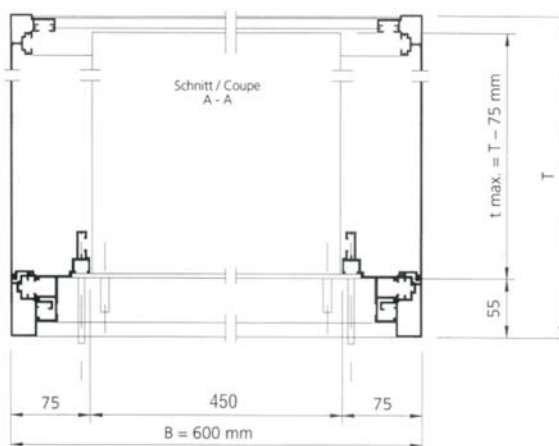
ALMATEC

Profil-Querschnitt

A=200 / 250 / 300 / 350 / 400 /

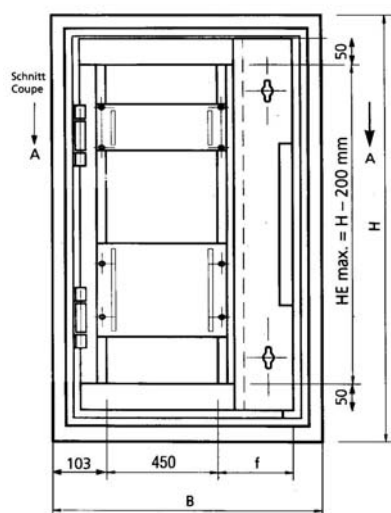


19" Einbau fest



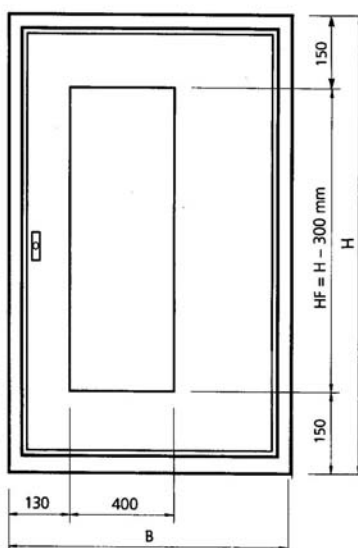
19" Schwenkrahmen

Ansicht ohne Türe



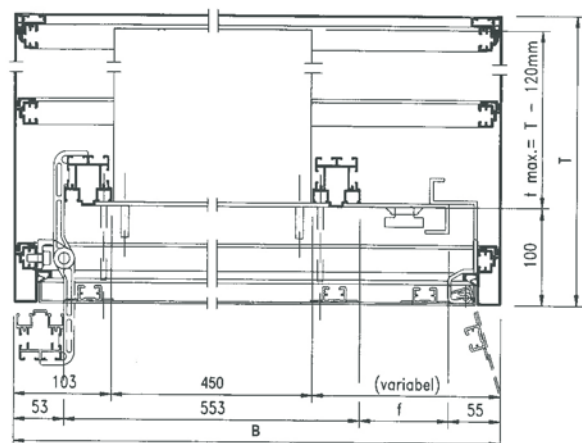
19" Schwenkrahmen

Ansicht mit Türe und Glasausschnitt



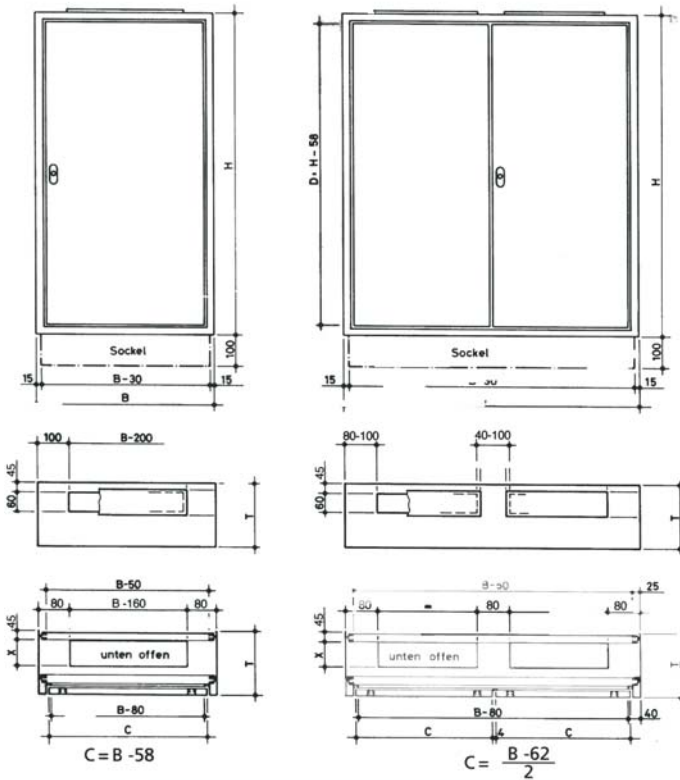
Schnitt

180° ausschwenkbar



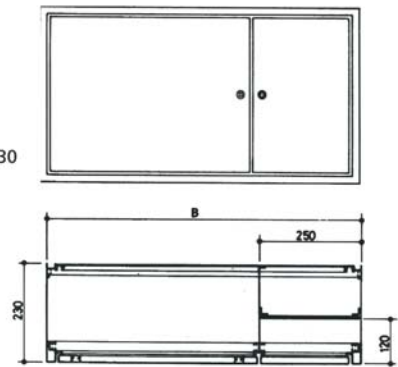
T Tiefe	Einbaumasse	B Breite		
		750	800	900
400	t	280	280	280
	f	83	133	233
500	t	380	380	380
	f	83	133	233
600	t	480	480	480
	f	83	133	233

Einzelkasten

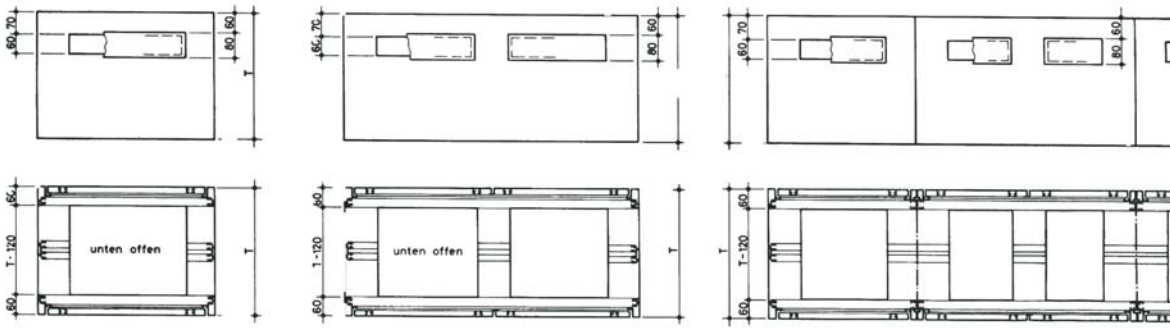


T	150	200	250	300	350	400	450	500	550	600
X	55	80	120	150	200	200	210	255	310	360

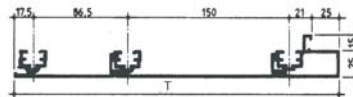
Modell AP 230



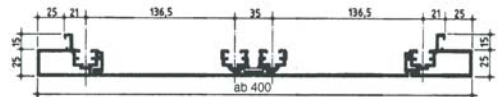
Vorn und hinten Front oder Türe



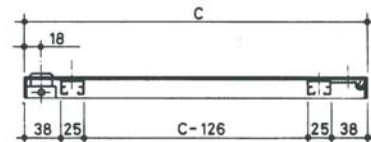
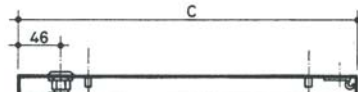
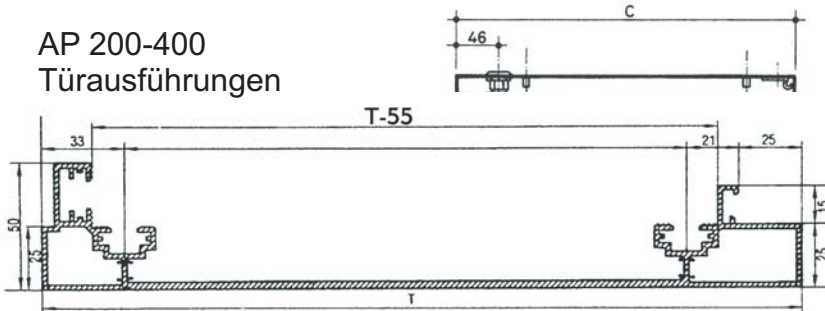
AP 450-600
AP 150



Vorne und hinten mit Türe oder Front



AP 200-400
Türausführungen





DER SCHRANK DER FUNKTIONALITÄT UND SCHUTZ IN EINEM VERBINDET

Der AP-Schrank ist vielseitig für Innen- und Aussenanwendungen einsetzbar. Anwendungsbereiche sind unter anderem Energieverteilungen, Schaltanlagen, Telekommunikation, Steuerungen und Industrie.

STANDORT:

Bestens geeignet für Wand- oder Bodenmontage

HANDLING:

Dank Aluminium leichtes Handling und Recycling



PLATZIERUNG DER INNENAUSBAUTEN:

Einfache Installation dank integrierten Gleiterebenen

ZUBEHÖR:

Grosses Sortiment und massgeschneiderte Integrationsleistungen

GEHÄUSEAUFBAU:

Wir erfüllen fast alle Dimensionen!

Schliessung

- Standard 4-Kt. Dorn 6x6mm
- Diverse 3- und 4-Kt. Dorne möglich
- T-Griffe und Hebelgriffe
- Kaba-Schlösser für höheren Schutz
- Spezielle Schliessungen auf Anfrage



HOHLPROFIL-TECHNIK:

Höchste Stabilität gegen Torsionskräfte

Oberflächenbehandlung

- Robuste Pulverbeschichtung
- Standard RAL 7032 Struktur
- Sonderfarben auf Wunsch

SCHUTZ:

Dichtungsschutz bis IP55 und EMV Schutz gegen elektromagnetische Felder

Dimensionen

- Tiefen: ab 200 mm in 50mm-Schritten
- Höhen: ab 400 mm in 100mm-Schritten
- Breiten: ab 400 mm in 50mm-Schritten
- Spezialanfertigungen auf Anfrage

Prüfungen

- Typgeprüft nach EN 50298

Zubehör

- steckbare Servicetablare
- Schemafächer
- Türkontaktschalter
- Türarretierungen
- 19"-Befestigungen
- Innenbeleuchtungen
- Spezielle Kabeleinführungen
- Diverse Montageplatten
- Fragen Sie nach unseren Integrationsmöglichkeiten

INNENNUTZFLÄCHE

Grösstmöglicher Nutzen für Ihre Innenausbauten

Überzeugen Sie sich von unserer langjähriger Erfahrung und testen Sie den AP-Schrank. Unser Verkaufsteam gibt Ihnen gerne Auskunft.



Almatec AG
Industriestrasse 6
CH-6170 Schüpfheim
Tel. +41 41 485 77 77
Fax +41 41 485 77 88

Almatec SA
Ruelle de la Mottaz
CH-1071 Chexbres
Tél. +41 21 946 03 00
Fax +41 21 946 03 03

www.almatec.com
info@almatec.com