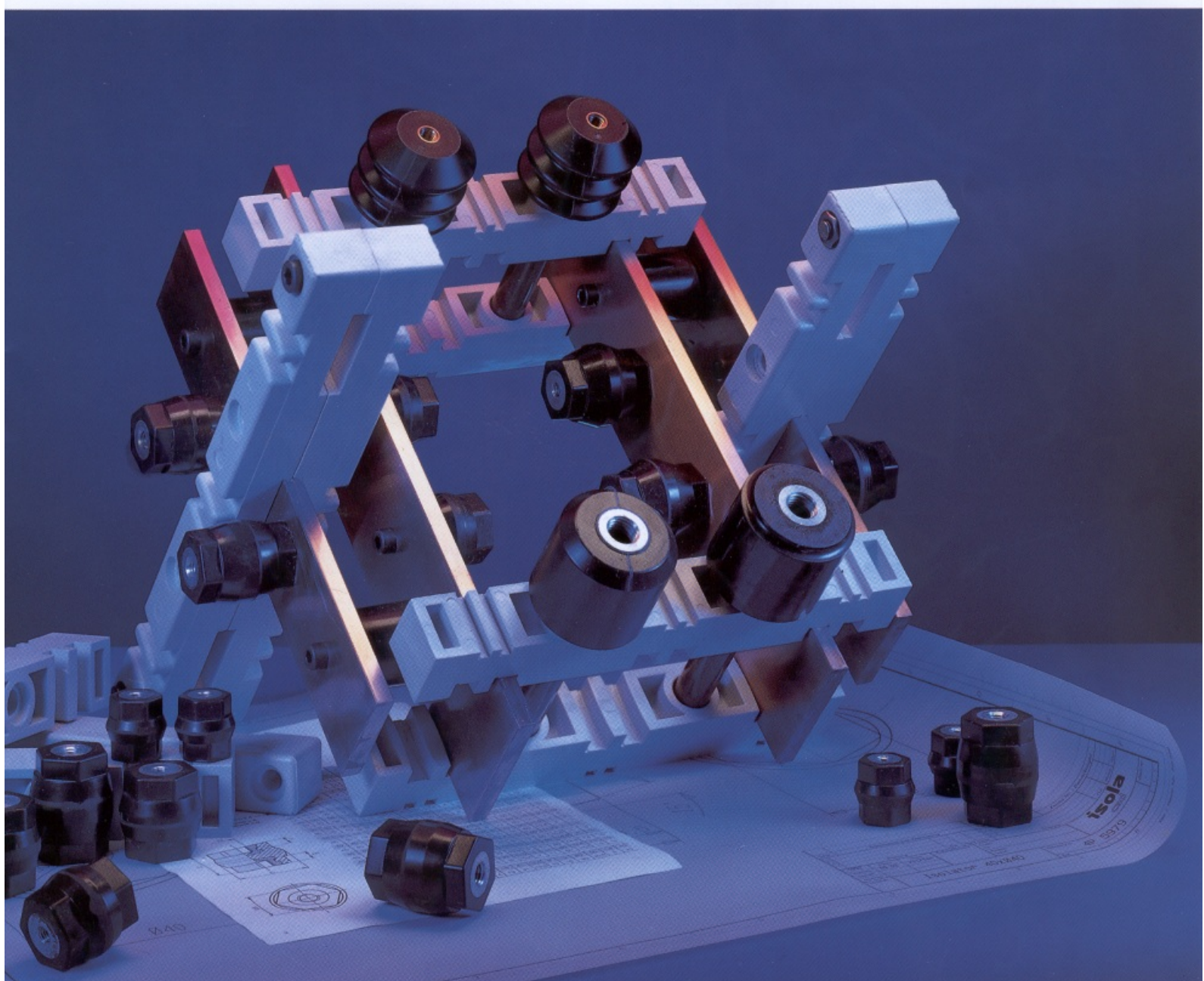


# isola

Tekniske informationer

Isolerende afstandsholdere og befæstigelseselementer

F-13



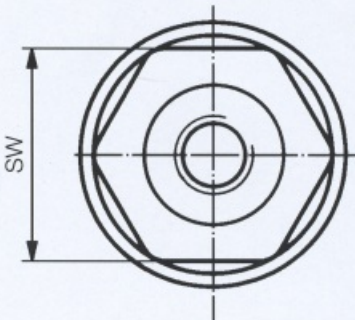
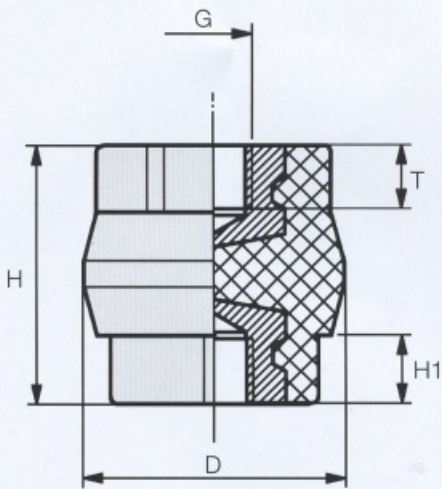
# Isolerende afstandsholdere

## Sekskant- og cylinderform

Bestell-Nr.															
H	D	G	W1	W2	S	T	SW	H1	F	Z	M	G	BWS	PS	
mm	mm	Gewinde	Werkstoff Gewinde- buchse	Werkstoff Stützer	Aus- führung	mm	mm	mm	kN	kN	Nm	kg/100	kV	kV	
18	15	04	1	4	0 -	5	-	-	1	2	2	0,5	0,2	1,5	
20	20	05	1	4	0 -	5	-	-	1,5	2,5	5	1,3	0,4	1,5	
25	25	08	0	4	0 -	7	-	-	2,5	6	10	4,2	0,5	5	
25	35	08	0	2	0 -	7	-	-	5	7	15	4,4	0,75	5	
30	30	06	0	2	- 4	8	24	9,5	3	6	15	5,7	0,75	5	
30	30	06	1	2	- 4	8	24	9,5	3	6	15	5	0,75	5	
30	30	06	0	4	- 4	8	24	9,5	4	8	20	6	2	10	
30	30	08	0	2	- 4	8	24	9,5	3	6	15	5,4	0,75	5	
30	30	08	1	2	- 4	8	24	9,5	3	6	15	4,7	0,75	5	
30	30	08	0	4	- 4	8	24	9,5	4	8	20	5,8	2	10	
30	35	06	0	2	- 4	8	30	10	4	7	20	6,5	0,75	5	
30	35	08	0	2	- 4	8	30	10	5	8	20	6,1	0,75	5	
40	30	06	0	2	- 4	10	24	10	3	6	20	7,3	1	5	
40	40	08	0	2	- 4	12	32	10,5	5	10	50	13	1	5	
40	40	08	0	4	- 4	12	32	10,5	7	12	60	13	2	10	
40	40	10	0	2	- 4	11	32	10,5	5	10	50	12,1	1	5	
40	40	10	1	2	- 4	11	32	10,5	5	10	50	11,2	1	5	
40	40	10	0	4	- 4	11	32	10,5	7	12	60	12,6	2	10	
40	40	12	0	2	- 4	10	32	10,5	5	10	60	11,2	1	5	
40	50	10	0	2	- 4	11	41	13	8	13	60	16,5	1	5	
40	50	12	0	2	- 4	10	41	13	8	13	60	16,5	1	5	
50	40	08	0	2	- 4	15	32	10,5	4	11	60	14,4	1,5	10	
50	40	10	0	2	- 4	15	32	10,5	4	11	60	14,6	1,5	10	
50	40	12	0	2	- 4	13	32	10,5	4	11	60	13,8	1,5	10	
50	50	12	0	2	- 4	13	41	13,5	8	13	60	20	1,5	10	
50	50	12	0	4	- 4	13	41	13,5	10	16	80	20,8	3	20	

Bestellbeispiel: 30 30 06 0 2 4 →

Sechskantform = 4  
Zylinderform = 0





## Egenskabsværdier på de isolerende afstandsholdere

UP-GF = glasfaserverstärket unges. Polyesterharz

EP-GF = glasfaserverstärket Epoxidharz

Egenskab	Norm	Einheit	UP-GF	EP-GF
Dichte	DIN 53479	g/cm <sup>3</sup>	1,75	1,75
Biegefestigkeit	DIN 53452 ISO R 178	N/mm <sup>2</sup>	120	180
Zugfestigkeit	DIN 53455 ISO R 527	N/mm <sup>2</sup>	70	100
Schlagzähigkeit	DIN 53453 ISO R 179	kJ/m <sup>2</sup>	50	30
Kerbschlagzähigkeit	DIN 53453 ISO R 179	kJ/m <sup>2</sup>	45	30
Dauer-Gebrauchstemperatur	VDE 0304, Teil 21 IEC 216	°C	130	165
Verhalten bei Glühstabverfahren	VDE 0304, Teil 3	Stufe	BH2 ≤ 10	BH2 - 25
Brandverhalten	UL 94	Klasse	V-0	HB
Oberflächenwiderstand	DIN 53482	Ω	10 <sup>13</sup>	10 <sup>13</sup>
Spez. Durchgangswiderstand	DIN 53482	Ω · cm	10 <sup>14</sup>	10 <sup>15</sup>
Dielektrischer Verlustfaktor	DIN 53483	tan δ / 50 Hz	< 0,02	0,01
Kriechwegbildung	DIN IEC 112 VDE 0303, Teil 1	Vergleichszahl	CTI 600	CTI 600
Wasseraufnahme	DIN 53495	mg/1 d	< 50	< 30
Farbe			RAL 8016 braun	RAL 9005 schwarz

Diese Werte wurden an eigens für Prüfungszwecke hergestellten Normkörpern nach DIN 53451 in Verbindung mit den zugehörigen Werkstoffnormen ermittelt.

### Metallbestückung:

Standardausführung: Beidseitig Gewindebuchsen aus Stahl verzinkt oder Messing.

Sonderausführungen: Gewindebolzen aus Stahl verzinkt, einseitig oder beidseitig. Länge nach Kundenwunsch.

### Sonderisolierstützer auf Kundenwunsch.

**duelco**  
partners in perfection

Tlf.: (+45) 70 10 10 07  
Fax: (+45) 70 10 10 08  
E-mail: info@duelco.dk  
www.duelco.com